

**HOBART**

**TECHNIKA ZMYWANIA**

ZMYWARKI DO NACZYŃ ZE SZKŁA

GCP/GP | GC/GX



650 SUCHYCH  
BEZ POLI

**HOBART**

## NAJWYŻSZA WYDAJNOŚĆ W TWOJEJ KUCHNI

Jako firma HOBART jesteśmy dumni, że możemy zaoferować absolutnie niezawodne, innowacyjne i wysokiej jakości urządzenia do Twojej kuchni. Zaprojektowaliśmy je i wyprodukowaliśmy, aby także jak najlepiej sprostać nawet największym wymaganiom podczas codziennej pracy w kuchni.

**Let's make it happen!**

# SZKLANEK EROWANIA





**HOBART**

**7 RYNKÓW**

niezliczone wyzwania

**1 ROZWIĄZANIE**



### GASTRONOMIA

Bar & pub / Bistro & kawiarnia/  
Hotel & restauracja



### ŻYWIENIE ZBIOROWE

Szpitala / Domy spokojnej starości & domy opieki  
Kantyny / Edukacja - szkoła & uniwersytet



### PIEKARNIA

Oddziały piekarni / Produkcja /  
Przemysł piekarniczy



### RZEŹNICTWO

Sklepy mięsne / Przemysł rzeźniczy



### PRZEMYSŁ



### ŚWIATOWY PRZEMYSŁ MORSKI



### CATERING LOTNICZY





## PROFI LUB PREMAX WYBÓR NALEŻY DO CIEBIE!

Seria **PROFI** – wszystko, czego potrzebuje profesjonalna zmywarka. Pełna sukcesów seria produktów marki HOBART jest stosowana wszędzie tam, gdzie wymagana jest prawdziwie profesjonalna czystość, w zależności od ilości cykliów mycia i zabrudzenia naczyń. Łączy w sobie efektywną technologię zmywania z wyjątkową łatwością obsługi i niskimi kosztami eksploatacji. Liczne opcje wyposażenia powodują, że seria **PROFI** jest dostosowanym do potrzeb rozwiązaniem do mycia naczyń o szerokiej gamie zastosowań.

SERIA **PROFI**

Seria **PREMAX** jest idealnym wyborem dla tych, którzy oczekują więcej i to pod każdym względem: minimalne koszty eksploatacji i zachwycająca łatwość obsługi w połączeniu wysoką wydajnością. Nasza seria **PREMAX** należy do najbardziej ekonomicznych i innowacyjnych serii zmywarek do naczyń w branży. Oprócz wyposażenia dostępnego w modelach serii **PROFI**, seria **PREMAX** zachwyca swoją unikalną charakterystyką produktu i jest idealnym partnerem użytkowników mających najwyższe wymagania pod kątem zmywania.

SERIA **PREMAX**

## MODELE

POMAGAMY W PODEJMOWANIU DECYZJI!

### PROFI GC

Mniejszy model do zastosowań profesjonalnych w barach, restauracjach i hotelach. Dzięki zużyciu wody wynoszącemu tylko 1,7 l należy on do najbardziej ekonomicznych zmywarek do szkła w branży.

Rozmiar kosza 400 × 400 mm,  
kompaktowa wysokość zabudowy 705 mm



### PROFI GXC

Idealne rozwiązanie w przypadku dużego zapotrzebowania na mycie naczyń i niskiej wysokości maszyny – doskonale nadaje się do zabudowy pod barem.

Rozmiar kosza 500 × 500 mm,  
kompaktowa wysokość zabudowy 705 mm



### PROFI GX

Duży model **PROFI** do barów, obiektów gastronomicznych i hoteli o dużym zapotrzebowaniu na mycie naczyń.

Rozmiar kosza 500 × 500 mm,  
wysokość zabudowy 825 mm



**HOBART**





## MODELE

POMAGAMY W PODEJMOWANIU DECYZJI!

### PREMAX SERIA EXCLUSIV

#### PREMAX GCP

Kompaktowy model odpowiedni w przypadku wysokich wymagań i komfortu użytkownika. Model **PREMAX** GCP wspomaga proces suszenia naczyń szklanych. Dzięki zużyciu wody wynoszącemu tylko 1,7 l należy on do najbardziej ekonomicznych zmywarek do szkła w branży. Przy otwarciu drzwi para nie wydostaje się na zewnątrz.

Rozmiar kosza 400 × 400 mm, kompaktowa wysokość zabudowy 705 mm



#### PREMAX GPCROI

Urządzenie **PREMAX** GPCROI to idealna maszyna, która dzięki zintegrowanemu systemowi odwróconej osmozy i zintegrowanemu suszeniu pozwala na uzyskanie optymalnego wyglądu szkła. To optymalne urządzenie do barów, zaprojektowane z myślą o zabudowie w obszarze baru, ponieważ podczas otwierania drzwiczek nie wydobywa się z niego para wodna.

Rozmiar kosza 500 × 500 mm, wysokość zabudowy 820 mm



#### PREMAX GP

Model premium ze zintegrowanym suszeniem zapewnia doskonały efekt suszenia. To optymalne urządzenie do barów, zaprojektowane z myślą o zabudowie w obszarze baru, ponieważ podczas otwierania drzwiczek nie wydobywa się z niego para wodna.

Rozmiar kosza 500 × 500 mm, wysokość zabudowy 825 mm



# EKONOMICZNOŚĆ

## WYKORZYSTANIE ZASOBÓW SENSO-ACTIVE

Odpowiedzialne zużycie wody

Jakość wody jest monitorowana w sposób ciągły, po czym następuje automatyczna regulacja zużycia wody. Przy niewielkiej ilości zanieczyszczeń zużycie wody jest niewielkie, przy dużym – zwiększa się.

### Koszty eksploatacji są jeszcze niższe

Koszty eksploatacji są redukowane poprzez innowacyjne użycie zasobów.

### Twoje korzyści

- Gwarantowany wynik zmywania także przy dużej ilości brudu.
- Zmywarka do szkła poprawia błąd operatora.
- Ług myjący regenerowany jest w wystarczającym stopniu za pomocą świeżej wody.
- Całkowite wypompowanie i nowe napełnienie nie jest konieczne.

## SYSTEM PODWÓJNEGO KOSZA 2IN1

Podwojenie ilości zmywania –  
zmniejszenie kosztów o połowę

W hotelach, kawiarniach i barach, w których bardzo wysoki odsetek stanowią zmieszane naczynia, można znacząco zwiększyć pojemność zmywarki do naczyń, stosując system podwójnego kosza 2IN1. Nasze wyposażenie dodatkowe, służące do wykorzystania dwóch koszy pozwala na jednoczesne mycie w górnym koszu spodków i talerzy o średnicy do 250 mm, a w dolnym koszu – filiżanek, szklanek i niewielkich misek o wysokości do 110 mm.

### Kluczowe dane

- U góry talerze do maks. średnicy 250 mm.
- Na dole filiżanki, szklanki i miseczki o maks. wysokości 110 mm.

### Korzyści dla Ciebie

Dzięki optymalnemu wykorzystaniu zasobów, zmywarka do szkła redukuje nawet o 50% zużycie wody, energii i środków chemicznych w porównaniu do metody tradycyjnej.





## OPTYMALNY EFEKT ZMYWANIA

### PREMAX SERIA EXCLUSIV

#### SUSZENIE TOP-DRY

W celu uzyskania najlepszego rezultatu suszenia

Suszenie mokrych naczyń jest żmudne i czasochłonne: osuszanie HOBART TOP-DRY zapewnia najskuteczniejszy efekt suszenia. Wilgotne powietrze po zakończeniu zmywania jest przekształcane przy użyciu hydro-termicznego zasobnika energii i prowadzone jako gorące powietrze suszenia ponownie do komory mycia.

#### Krótko i konkretnie o Twoich korzyściach

- Na zmywanych przedmiotach nie osadza się już wilgoć.
- Naczynia i kieliszki nie muszą być ręcznie osuszane i polerowane.
- Klimat w pomieszczeniu jest znacznie przyjemniejszy, gdyż powstaje o 90 % mniej wilgoci.
- W momentach, w których naczynia są potrzebne szybciej niż zwykle, proces suszenia może zostać w każdej chwili przerwany.

Ze względu na dodatkowo gromadzone zasoby energii w komorze zmywania, system jest neutralny pod względem całkowitego zużycia energii.

#### SAMOCZYSZCZĄCY SIĘ SYSTEM MYCIA

Koniec z zatkanymi dyszami

Połączony system mycia i płukania posiada innowacyjny, zgłoszony do opatentowania system samoczyszczenia ramion myjących podczas każdego cyklu zmywania.

#### Jak to działa?

Po uruchomieniu programu mycia ramię myjące jest zalewane roztworem myjącym. W ciągu sekundy brud jest transportowany na zewnątrz przez napływający roztwór myjący. Ruch obrotowy powoduje, że kulka znajdująca się wewnątrz ramienia myjącego osadza się na zaworze czyszczącym i zamyka go, dzięki czemu roztwór myjący jest teraz normalnie rozprowadzany przez dysze.



WIDEO  
SUSZENIE TOP-DRY



# OPTYMALNY EFEKT ZMYWANIA

## SYSTEM FILTRACJI DROBINKOWEJ GENIUS-X<sup>2</sup>

Utrzymuj roztwór myjący stale w czystości

Ulepszony system filtracji drobinkowej czyści brudną wodę w trzech krokach, dzięki czemu redukuje zużycie detergentu myjącego aż o 35 %.

### Zbiornik pozostaje czysty

Duże zabrudzenia i resztki jedzenia wychwytuje się w koszu sitowym tak, aby nie mogły dostać się do zbiornika.

### Drobne zabrudzenia są odprowadzane

Po 10 sekundach zebrane drobne zabrudzenia są odprowadzane z urządzenia.

### Zmywarka zajmie się resztą

Podczas zmywania resztki zabrudzeń są gromadzone i odpompowywane.

### Dodatkowa zaleta

System czyści się samodzielnie podczas odpompowywania, eliminując potrzebę ręcznego czyszczenia.

## SYSTEM ODWRÓCONEJ OSMOZY

Usuwa plamy po wodzie zanim się pojawią

Nieestetyczne plamy na szklankach? Minerale zawarte w wodzie często pozostawiają widoczne osady podczas suszenia szkła i nie wyglądają ładnie.

**Czas z tym skończyć:** dzięki zintegrowanej odwróconej osmozie RO-I lub opcjonalnemu wolnostojącemu wariantowi RO-S niewygodne polerowanie nie jest już konieczne. Można z góry zapobiegać zagrożeniom higienicznym, które mogą powstać podczas ręcznego polerowania. Dzięki eliminacji wszystkich minerałów tworzących plamy, naczynia i szklanki wyglądają szczególnie czysto i wychodzą połyskujące ze zmywarki.

### Ważna uwaga

Kompaktowe zmywarki do szkła GC, GCP i GXC dostępne są ze zintegrowanym systemem odwróconej osmozy RO-I. Wolnostojący RO-S jest dostępny dla wszystkich modeli podblatowych. Urządzenie GPC można wyposażyć wyłącznie w system RO-I.

## KONTROLA SIT

Sprawdza, czy filtr powierzchniowy zbiornika i filtr drobinkowy są włożone prawidłowo

Jeśli system sit działa nieprawidłowo, sterowanie wyświetla ostrzeżenie. Jeśli sito zostanie ponownie założone prawidłowo, można kontynuować zmywanie.

### To oznacza dla ciebie

- Pompa posiada zabezpieczenie przed potłuczonym szkłem i drobnymi sztuczkami.
- W ten sposób oszczędza się czas i redukuje koszty eksploatacyjne.
- Zabrudzenia są zatrzymywane.



## DYSZE SZEROKOKĄTNE

Dla zachowania czystości w każdym rogu

Rezultat zmywania zależy od szeregu czynników: ważną rolę odgrywa precyzyjne rozprowadzanie wody i stosowany środek do mycia naczyń w zmywarce. Aby zapewnić maksymalną skuteczność dysz w zmywarce, firma HOBART nadała im specjalny kształt, dzięki czemu natryskują one wodę na większym obszarze i są bardziej precyzyjne.

### Twoje korzyści

Rezultat zmywania jest znacznie lepszy szczególnie w narożnikach.

## PROGRAMY SPECJALNE

Nadaj połysku swoim szklanym naczyniom

Żmudnie czyścisz ręcznie swoje szklane naczynia lub rezultaty zmywania Twojej maszyny są niezadowolające? Zaufaj naszym programom specjalnym.

**Program intensywny:** Głębokie naczynia szklane są płukane z wykorzystaniem zwiększonej ilości czystej wody, aby pozbyć się resztek detergentu z dna naczynia.

**Zimne płukanie:** Bezpośrednio po płukaniu naczynia są chłodzone zimną wodą. To pozwala na bezpośrednie ponowne wykorzystywanie szklanek w barach i ogródkach piwnych w godzinach największego ruchu. Dzięki temu szklanka nie ogrzewa napojów, a piwo zachowuje swoją pianę.

**Program zmywania podstawowego:** Nowe naczynia szklane są z reguły pokryte warstwą ochronną. Nasz program specjalny pozwala na wykonanie podstawowego zmywania przed pierwszym użyciem. Wystarczy wciśnięcie jednego przycisku.

## ROZWIĄZANIA DO MYCIA NACZYŃ WIELOKROTNEGO UŻYTKU

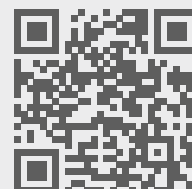
Do kubków, misek i butelek

W zmywarkach podblatowych HOBART nie tylko kubki, miski itp. stają się czyste i suche. Dzięki zintegrowanej funkcji suszenia TOP-DRY możesz łatwo i higienicznie myć butelki za pomocą idealnie dopasowanych akcesoriów.



Zdobądź więcej informacji!

[www.hobart.pl/REUSABLES](http://www.hobart.pl/REUSABLES)



**HOBART**



# PROSTA OBSŁUGA

## PREMAX SERIA EXCLUSIV

### VAPOSTOP<sup>2</sup>

Koniec z wydostającymi się obłokami pary

Każda osoba otwierająca zmywarkę do szkła bezpośrednio po cyklu zmywania spotyka się z gorącą chmurą pary.

**Ale z tym już koniec:** innowacyjny VAPOSTOP<sup>2</sup> z wentylatorem wciąga parę o temperaturze 60 °C z wnętrza maszyny i uniemożliwia w ten sposób wydostawanie się pary.

### Szybkie objaśnienie zalet naszego produktu

- Wyciąganie naczyń jest przyjemniejsze.
- Goście nie mają kontaktu z wydostającą się parą.
- Lady barowe z drewna i zestawy kuchenne są bardziej chronione.
- Do pomieszczenia przedostaje się o 90 % mniej pary.

### STEROWANIE VISIOTRONIC-TOUCH

Nieskomplikowana obsługa dla każdego

Obsługa jednym przyciskiem w połączeniu z kolorowym ekranem dotykowym – to nie może być prostsze: nowe sterowanie VISIOTRONIC-TOUCH upraszcza wielokrotnie obsługę zmywarki i przedstawia wszystkie ważne informacje na wyświetlaczu w postaci tekstów i symboli.

### Twoje korzyści

- Można w prosty sposób wybrać program zmywania.
- Można łatwo wprowadzić ustawienia.
- Wszystkie ważne informacje są dostępne i dobrze widoczne.



WIDEO  
STEROWANIE  
VISIOTRONIC-TOUCH





## PROSTA OBSŁUGA

### WSKAŹNIK POZOSTAŁEGO CZASU PRACY

Proces zmywania cały czas pod nadzorem

Aby wspomóc obsługę sterowanie VISIOTRONIC-TOUCH pokazuje postęp programu:

- Niebieski: program został właśnie uruchomiony
- Częściowo zielony: maszyna zmywa
- Zielony: program zakończony / maszyna gotowa do uruchomienia
- Czerwony: błąd lub komunikat powiadomienia

### PROGRAM HIGIENICZNY

Pokonaj zarazki i bakterie

Podczas dłuższej eksploatacji w urządzeniu odkłada się kamień i cząstki brudu. Dzięki opatentowanemu programowi higieny nie dajesz żadnej szansy zarazkom i bakteriom.

Informacja na wyświetlaczu poinformuje użytkownika kiedy należy wykonać program higieny. Należy wówczas włożyć do zmywarki tabletki higieniczne i uruchomić program higieniczny. Po krótkim czasie Zmywarka do szkła jest znowu higienicznie czysta.

### Twoje korzyści na pierwszy rzut oka

- Szybkie usuwanie osadu z kamienia.
- Urządzenie zostaje oczyszczone z zabrudzeń.
- Przywraca przyjemny zapach.





## **SYSTEM MONTAŻU RAMION CLIP-IN**

Czyszczenie urządzenia niezwykle proste

Rozwiązaniem ułatwiającym czyszczenie urządzenia jest możliwość wyciągnięcia i ponownego włożenia jednym ruchem ręki systemu myjącego i płuczącego dzięki systemowi CLIP-IN.

## **POMPA MYCIA SOFT-START**

Do cichego zmywania

W bistrach i barach zmywarki do szkła są często instalowane za barem i znajdują się w bliskiej odległości od gości. Aby nie przeszkadzać w rozmowach, pompa mycia SOFT-START zapewnia dosłownie delikatny i cichy start procesu zmywania.

## **WSKAŹNIK REZERWY PŁYNÓW**

Efektywne i łatwe monitorowanie poziomu środków zmywania

Wskaźnik napełnienia kontroluje zawartość zewnętrznego oraz zintegrowanego zbiornika na środki chemiczne, aby być zawsze na czas poinformowanym o konieczności uzupełnienia detergentu i nabościszczacza, co pozwoli zapewnić niezmiennie doskonały efekt zmywania.

## **PROGRAM AUTOMATYCZNEGO CZYSZCZENIA ZMYWARKI**

Czyste wnętrze po każdym zmywaniu

Po każdym zmywaniu uruchamiany jest program automatycznego czyszczenia, który wykorzystuje świeżą wodę do wypłukania resztek brudu z wnętrza urządzenia.

## **ZINTEGROWANE POJEMNIKI NA ŚRODKI DO ZMYWANIA**

Zaoszczędź miejsce i wygodnie napełniaj detergent

W zmywarce można zamontować dodatkowo pojemnik na nabościszczacz i detergent. Duże otwory zapewniają wygodne napełnianie bez rozlewania.



## **PODŁĄCZENIE USB**

Dla łatwej dokumentacji danych

Temperatura, komunikaty o błędach i wybrane programy muszą być stale dokumentowane w celu ich monitorowania. To czasochłonne zadanie jest realizowane automatycznie przez sterowanie VISIOTRONIC-TOUCH.

### **Wygodne odtwarzanie danych dotyczących pracy i zużycia**

Aby uzyskać nieskomplikowane pobieranie parametrów operacyjnych i higienicznych Zmywarka do szkła posiada interfejs USB, który umożliwi zapisywanie wszystkich istotnych danych na zewnętrznym nośniku danych.

**HOBART**



# NIEZAWODNOŚĆ I WSZECHSTRONNOŚĆ

## WIELOFAZOWE PODŁĄCZENIE (230/400 V)

Gwarantowana elastyczność podczas uruchamiania urządzenia

Opcjonalnie zmywarka może być przystosowana na napięcie 230 V lub 400 V. Zmiany są możliwe w każdej chwili, poprzez proste przestawienie parametrów.

## WYSOKOŚĆ ZABUDOWY 705 MM

Zmieści się pod każdą ladą

Kompaktowe i oszczędzające miejsce: zmywarki do szkła **PROFI GC**, **PROFI GXC** i **PREMAX GCP** dzięki wysokości obudowy, która wynosi tylko 705 mm można zmieścić pod każdym barem.

## AMORTYZOWANE ZAMYKANIE DRZWI

Delikatna i cicha podczas otwierania i zamykania

Drzwi zmywarki do szkła są amortyzowane przez amortyzator gazowy. Chroni to naczynia i zapobiega zużyciu się zawieszania drzwi.

**Ponadto:** płaskie prowadzenie kosza po wewnętrznej stronie drzwi umożliwia bezproblemowe wsuwanie i wyjmowanie kosza z urządzenia.



**HOBART**

**HOBART**  
SMART  
CONNECT



# SMARTCONNECT



## APLIKACJA HOBART SMARTCONNECT

Skrót najistotniejszych korzyści

Dzięki aplikacji HOBART SmartConnect masz możliwość bezpłatnego otrzymywania kompleksowego podglądu aktualnego stanu swojej zmywarki przez okres 5 lat.

### Łączenie w sieć, informacje, korzyści

Na podstawie tych danych można uniknąć przestoju i skontaktować się z działem obsługi klienta lub autoryzowanym serwisem. Ponadto SmartConnect zapewnia dostęp do ilustrowanych instrukcji w przypadku drobnych usterek, które można usunąć samodzielnie.

**Dodatkowe informacje, także dotyczące dostępności aplikacji SmartConnect w poszczególnych krajach i językach, można znaleźć na stronie [www.HobartSmartConnect.pl](http://www.HobartSmartConnect.pl)**

### Przegląd wszystkich funkcji

- Stan maszyny (śledzenie stanu wszystkich posiadanych maszyn)
- Informacje o urządzeniu (wraz ze wszystkimi ważnymi ustawieniami i informacjami z maszyny)
- Rejestrowanie komunikatów o błędach (dodatkowe informowanie o błędach systemu pocztą e-mail)
- Kalkulator kosztów eksploatacji (przegląd kosztów zużycia)
- Informacje higieniczne (w postaci książki pracy)
- Wykorzystanie (dane dotyczące efektywnego wykorzystania maszyny)

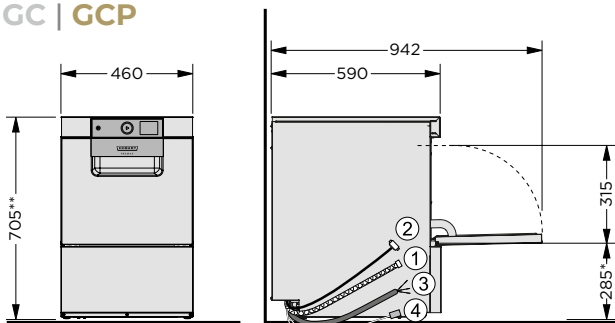


**HOBART**



## RYSUNKI

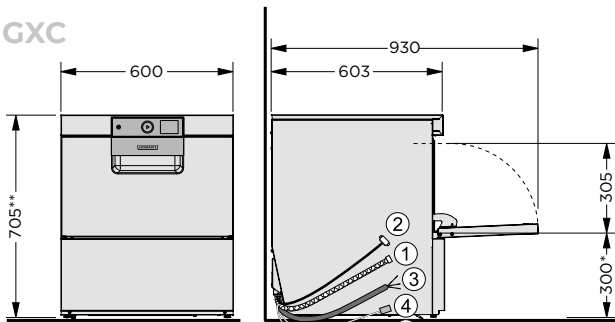
### GC | GCP



\* = + 40 mm

\*\* = 820 mm ze zintegrowana osmozą

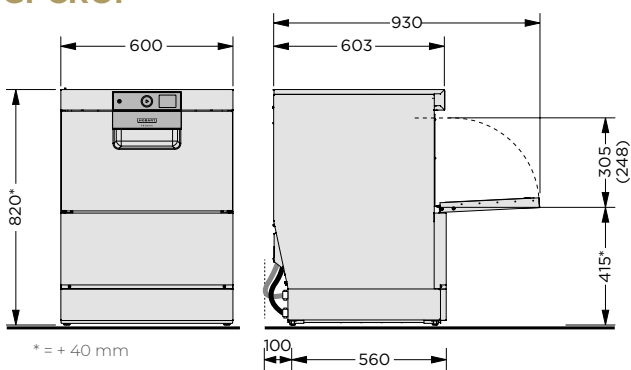
### GXC



\* = + 40 mm

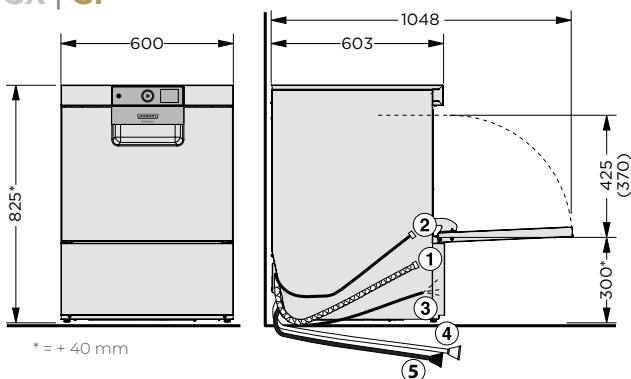
\*\* = 820 mm ze zintegrowana osmozą

### GPCROI



\* = + 40 mm

### GX | GP



\* = + 40 mm

- [1] Wąż spustowy
- [2] Przyłącze wody świeżej
- [3] Kabel przyłączeniowy
- [4] Płyn czyszczący
- [5] Nabłyszczacz

## WYPOSAŻENIE

MODELE	SERIA PROFİ			SERIA PREMAX		
	GC	GXC	GX	GCP	GPCROI	GP

### EKONOMICZNOŚĆ

Wykorzystanie zasobów SENSO-ACTIVE	–	●	●	–	●	●
System podwójnego kosza 2IN1	–	–	○	–	–	○

### OPTYMALNY EFEKT ZMYWANIA

Suszenie TOP-DRY	–	–	–	–	● PREMAX SERIA EXCLUSIV	● PREMAX SERIA EXCLUSIV
System filtracji drobinkowej GENIUS-X <sup>2</sup>	●	●	●	●	●	●
Zintegrowany system odwróconej osmozy RO-I	○	○	–	○	●	–
Wolnostojąca osmoza odwrócona RO-S	○	○	○	○	–	○
Kontrola sit	●	●	●	●	●	●
Pompa do płukania	●	●	●	●	●	●
Dysze szerokokątne	●	●	●	●	●	●
Zimne płukanie	●	●	●	●	●	●
Program intensywny	●	●	●	●	●	●
Program zmywania podstawowego	●	●	●	●	●	●
Rozwiązania do zmywania naczyń wielokrotnego użytku	–	○	○	–	○	○
System do mycia butelek	–	○	○	–	○	○
Kosz do mycia eko kubków	–	○	○	–	○	○

### ŁATWA OBSŁUGA

VAPOSTOP <sup>2</sup>	–	–	–	–	● PREMAX SERIA EXCLUSIV	● PREMAX SERIA EXCLUSIV
Zintegrowany moduł Wi-Fi	●	●	●	●	●	●
Aplikacja SmartConnect*	●	●	●	●	●	●
Sterowanie VISIOTRONIC-TOUCH	●	●	●	●	●	●
VAPOSTOP	–	–	–	●	–	–
Wskaźnik pozostałego czasu pracy	●	●	●	●	●	●
Wskaźnik poziomu napełnienia pojemnika na środki chemiczne	○	○	○	○	○	○
Program higieniczny	●	●	●	●	●	●
System montażu ramion CLIP-IN	●	●	●	●	●	●
Pompa mycia SOFT-START	●	●	●	●	●	●
Zintegrowane pojemniki na środki do zmywania	○	○	○	○	○	○
Program automatycznego czyszczenia zmywarki	●	●	●	●	●	●
Podłączenie USB	●	●	●	●	●	●
Samoczyszczący się system mycia	–	●	●	–	●	●

### NIEZAWODNOŚĆ & ELASTYCZNOŚĆ

Amortyzowane zamykanie drzwi	●	●	●	●	●	●
Pompa spustowa	●	●	●	●	●	●
Wielofazowe podłączenie (230/400 V)	●	●	●	●	●	●

● Włączone      ○ Opcjonalne      – Niedostępne

\* Dodatkowe informacje, również na temat tego, w jakich krajach i językach dostępna jest aplikacja SmartConnect, można znaleźć na stronie [www.HobartSmartConnect.pl](http://www.HobartSmartConnect.pl). Bezpłatne korzystanie przez 5 lat.



## DANE TECHNICZNE

MODELE	SERIA <b>PROFI</b>			SERIA <b>PREMAX</b>		
	GC	GXC	GX	GCP	GPCROI	GP
<b>CZAS WYKONYWANIA PROGRAMU*</b>	75 / 120 s i programy specjalne	60 / 90 / 120 s i programy specjalne	60 / 90 / 120 s i programy specjalne	75 / 120 s i programy specjalne	60 / 90 / 120 s i programy specjalne	60 / 90 / 120 s i programy specjalne
<b>WYDAJNOŚĆ</b>						
Koszy	48 /h	60 /h	60 /h	48 /h	60 /h	60 /h
Szklanek	960 /h	2.160 /h	2.160 /h	960 /h	2.160 /h	2.160 /h
<b>POJEMNOŚĆ ZBIORNIKA</b>	8,0 l	10,6 l	10,6 l	8,0 l	10,6 l	10,6 l
<b>ZUŻYCIE WODY</b>	1,7 l/rack	1,8 l/rack	1,8 l/rack	1,7 l/rack	1,8 l/rack	1,8 l/rack
<b>MOC POMPY</b>	0,4 kW	0,5 kW	0,5 kW	0,4 kW	0,5 kW	0,5 kW
<b>OGRZEWANIE ZBIORNIKA</b>	2,4 kW	1,7 kW	1,7 kW	2,4 kW	1,7 kW	1,7 kW
<b>MOC GRZEWCZA</b>						
Fabrycznie	4,1 kW	6,1 kW	6,1 kW	4,1 kW	6,1 kW	6,1 kW
Z możliwością obniżenia	2,8 kW	2,0 kW	2,0 kW	2,8 kW	2,0 kW	2,0 kW
<b>ŁĄCZNA WARTOŚĆ PRZYŁĄCZENIOWA</b>						
Fabrycznie	4,6 kW   3 x 16A	6,7 kW   3 x 16 A	6,7 kW   3 x 16A	4,6 kW   3 x 16 A	6,7 kW   3 x 16 A	6,7 kW   3 x 16 A
Z możliwością obniżenia	3,2 kW   16 A	2,6 kW   16 A	2,6 kW   16A	3,2 kW   16 A	3,3 kW   16 A	3,3 kW   16 A
Zasilanie elektryczne**	400 / 50 / 3N (230 / 50 / 1)	400 / 50 / 3N (230 / 50 / 1)	400 / 50 / 3N (230 / 50 / 1)	400 / 50 / 3N (230 / 50 / 1)	400 / 50 / 3N (230 / 50 / 1)	400 / 50 / 3N (230 / 50 / 1)
<b>WYMIARY</b>						
Szerokość	460 mm	600 mm	600 mm	460 mm	600 mm	600 mm
Głębokość	590 mm	603 mm	603 mm	590 mm	603 mm	603 mm
Wysokość	705 mm	705 mm	825 mm	705 mm	820 mm	825 mm
Wysokość załadunku	315 mm	305 mm	425 mm	315 mm	305 (248) mm***	425 (370) mm***
Wielkość kosza	400 x 400 mm	500 x 500 mm	500 x 500 mm	400 x 400 mm	500 x 500 mm	500 x 500 mm

\* Aby zapewnić higieniczne temperatury płukania, nawet przy podłączeniu zimnej wody lub zmniejszonej mocy grzewczej, urządzenie posiada automatyczną kontrolę czasu programu.

\*\* Multi-Phasing umożliwia wybór pracy zmywarki do szkła przy zasilaniu 230 V lub 400 V. Zmianę rodzaju można przeprowadzić na miejscu, wybierając inny wtyk.

\*\*\* W przypadku urządzeń z funkcją TOP-DRY wysokość lewego tylnego narożnika jest zmniejszona

## ROZWIĄZANIA KONCEPCYJNE dla uzyskania optymalnego efektu zmywania

### UZDATNIANIE WODY

To świetne rozwiązanie dla każdej jakości wody: złoża do częściowego i całkowitego odsalania HYDROLINE STAR i STAR EXTRA, a także systemy odwróconej osmozy HYDROLINE PURE RO-I i RO-S gwarantują zmywanie bez plam i potrzeby dodatkowego polerowania.

### ŚRODKI CHEMICZNE DO ZMYWANIA

Właściwy środek myjący do każdego zastosowania — doskonale dobrany do zmywarki. Linia higieniczna HYLINIE.





## NASZA WIZJA

### Zmywanie bez wody

Intensywne badania marketingowe wykazały, że nasi klienci oczekują od technologii zmywania połączenia najwyższej ekonomii z optymalną wydajnością. Naszym głównym celem jest sprośanie tym wymogom i stanowią one podstawę naszej wizji zawartej w słowach „zmywanie bez wody”. Ta wizja jest naszą stałą zachętą do podążania nowymi ścieżkami, które spowodują dalszą redukcję zużycia wody, energii i środków chemicznych. Dzięki innowacyjnej sztuce inżynierskiej na najwyższym poziomie nieustannie zbliżamy się do naszego celu.

## PRZEDSIĘBIORSTWO

### Jesteśmy firmą HOBART

HOBART należy do wiodących na świecie producentów gastronomicznych zmywarek do naczyń i renomowanych dostawców urządzeń do gotowania, przygotowywania posiłków i technologii środowiskowej. Założona w 1897, w Troy, Ohio, firma HOBART zatrudnia dzisiaj na całym świecie ponad 6 900 pracowników. W zakładzie produkcyjnym w Offenburgu, Niemcy, HOBART opracowuje, produkuje i sprzedaje na cały świat zmywarki do naczyń. Hotele i firmy cateringowe, kawiarnie, piekarnie i sklepy mięsne, supermarkety, linie lotnicze, statki wycieczkowe, dostawcy branży samochodowej, centra badawcze i firmy farmaceutyczne na całym świecie korzystają z naszych innowacyjnych produktów, które od ponad 125 lat wyróżniają ekonomika i ekologia.



## MADE IN GERMANY

Dajemy tę obietnicę jakości naszym klientom i jest to nasze osobiste zobowiązanie, które jest pielęgnowane przez wszystkich pracowników firmy HOBART.



## NASZ CEL

Innowacyjnie – ekonomicznie – spójny

To nasza maksyma. Poprzez nasze **innowacyjne** produkty nieustannie dążymy do wprowadzania nowych standardów technologicznych i zapewnienia klientom prawdziwej wartości dodanej. Zapewniają to Centrum Technologiczne naszej Grupy i nasze własne Centrum Innowacji w Zakresie Technologii Zmywania znajdujące się w naszej niemieckiej centrali. Dzięki temu wspólnemu potencjałowi innowacyjnemu możemy tworzyć maksymalnie efektywne produkty, które nieustannie potwierdzają nasz status firmy będącej siłą napędową innowacji. Bycie **ekonomicznym** oznacza wyznaczenie standardów w zakresie niskich kosztów eksploatacji, minimalnego zużycia zasobów i nieustanne wprowadzanie rewolucjonizujących zmian. Zapewnienie **zrównoważonego rozwoju** oznacza odpowiedzialne obchodzenie się z zasobami i prowadzenie zrównoważonej polityki w zakresie energii. Odnosi się to nie tylko do używanego produktu, lecz obejmuje wszystkie obszary działalności firmy, takie jak zakupy lub produkcja.

## HOBART SERVICE

Kompetentnie – szybko – niezawodnie

HOBART oferuje ogólnoswiatową sieć partnerów serwisowych dla wszystkich produktów. Technicy ci zawsze wykonują prace konserwacyjne i naprawcze kompetentnie, szybko i niezawodnie. Dzięki regularnym szkoleniom i wieloletniemu doświadczeniu posiadają szczegółową wiedzę produktową i pomogą Ci, abyś mógł skupić się na swoim biznesie. Dobrze wiedzieć: Dożywotnia gwarancja serwisowa gwarantuje również dostępność wszystkich części zamiennych przez cały okres użytkowania maszyny.

# HOBART

## DEUTSCHLAND/ÖSTERREICH

### HOBART GMBH

Robert-Bosch-Straße 17 | 77656 Offenburg  
Tel.: +49 781 600-0 | [info@hobart.de](mailto:info@hobart.de)  
[www.hobart.de](http://www.hobart.de)  
Zentraler Verkauf +49 180 300 0068

#### Service:

Werkskundendienst +49 800 600 1313  
für Österreich +43 820 240 599

## SCHWEIZ

### GEHRIG GROUP AG

Bäulerwisenstrasse 1 | 8152 Glattbrugg  
Tel.: +41 43 211 56-56  
[info@gehriggroup.ch](mailto:info@gehriggroup.ch)  
[www.gehriggroup.ch](http://www.gehriggroup.ch)

## FRANCE

### COMPAGNIE HOBART

ZI PARIS EST - Allée du 1er Mai - B.P. 68  
77312 MARNE LA VALLEE Cedex 2  
Téléphone: +33 1 64 11 60 00  
[contact@hobart.fr](mailto:contact@hobart.fr)  
[www.hobart.fr](http://www.hobart.fr)

## UNITED KINGDOM

### HOBART UK

Southgate Way | Orton Southgate  
Peterborough | PE2 6GN  
Phone: +44 844 888 7777  
[customer.support@hobartuk.com](mailto:customer.support@hobartuk.com)  
[www.hobartuk.com](http://www.hobartuk.com)

## BELGIUM

### HOBART FOSTER BELGIUM

Industriestraat 6 | 1910 Kampenhout  
Phone: +32 16 60 60 40  
[sales@hobart.be](mailto:sales@hobart.be)  
[www.hobart.be](http://www.hobart.be)

## NEDERLAND

### HOBART NEDERLAND B.V.

Pompmolenlaan 12 | 3447GK Woerden  
Tel.: +31 348 46 26 26  
[info@hobart.nl](mailto:info@hobart.nl) | [www.hobart.nl](http://www.hobart.nl)

## NORGE

### HOBART NORGE

Gamle Drammensvei 120 A | 1363 HØVIK  
Tel.: +47 67 10 98 00  
[post@hobart.no](mailto:post@hobart.no) | [www.hobart.no](http://www.hobart.no)

## SVERIGE

### HOBART SCANDINAVIA APS

Varuvägen 9 | 125 30 Älvsjö  
Tel.: +46 8 584 50 920  
[info@hobart.se](mailto:info@hobart.se) | [www.hobart.se](http://www.hobart.se)

## DANMARK

### HOBART SCANDINAVIA APS

Håndværkerbyen 27 | 2670 Greve  
Tel.: +45 43 90 50 12  
[salg@hobart.dk](mailto:salg@hobart.dk) | [www.hobart.dk](http://www.hobart.dk)

## AUSTRALIA

### HOBART FOOD EQUIPMENT

Unit 1/2 Picken Street | Silverwater NSW | 2128  
Tel.: +61 2 9714 0200  
[www.hobartfood.com.au](http://www.hobartfood.com.au)

## SPAIN

### HOBART ESPAÑA

### DIVISION DE ITW ESPAÑA, S.L.U.

Ctra de Ribes KM 31,7  
08520 Les Franqueses del Vallés, Barcelona  
Phone +34 938 605 020  
[info@hobart.es](mailto:info@hobart.es) | [www.hobart.es](http://www.hobart.es)

## KOREA

### HOBART KOREA LLC

7th Floor | Woonsan Bldg | 108 | Bangi-dong  
Songpa-gu | Seoul 138-050  
Phone: +82 2 34 43 69 01  
[contact@hobart.co.kr](mailto:contact@hobart.co.kr)  
[www.hobart.co.kr](http://www.hobart.co.kr)

## JAPAN

### HOBART (JAPAN) K.K.

Suzunaka Building Omori  
6-16-16 Minami-Oi | Shinagawa-ku | Tokyo 140-0013  
Phone: +81 3 5767 8670  
[info@hobart.co.jp](mailto:info@hobart.co.jp) | [www.hobart.co.jp](http://www.hobart.co.jp)

## SINGAPORE

### HOBART INTERNATIONAL (S) PTE LTD

158 | Kallang Way | #06-03/05  
Singapore 349245  
Phone: +65 6846 7117  
[enquiry@hobart.com.sg](mailto:enquiry@hobart.com.sg)  
[www.hobart.com.sg](http://www.hobart.com.sg)

## THAILAND

### HOBART (THAILAND)

43 Thai CC Tower Building | 31st FL  
Room No. 310-311 | South Sathorn Rd.  
Yannawa | Sathorn | Bangkok | 10120  
Phone: +66 2 675 6279 81 | [enquiry@hobartthailand.com](mailto:enquiry@hobartthailand.com)  
[www.hobartthailand.com](http://www.hobartthailand.com)

## OTHER COUNTRIES

### HOBART GMBH

Robert-Bosch-Straße 17 | 77656 Offenburg | Germany  
Phone: +49 781 600-2820  
[info-export@hobart.de](mailto:info-export@hobart.de)  
[www.hobart-export.com](http://www.hobart-export.com)

Die Angaben in diesem Prospekt beruhen auf dem Stand 08/2025. Technische Änderungen oder Änderungen der Ausführung bleiben vorbehalten.

The details given in this brochure are correct as of 08/2025. We reserve the right to technical or design modifications.

Document non contractuel. Les indications de ce prospectus sont conformes à la mise à jour de 08/2025. Nous nous réservons le droit de modifier les données ou les configurations techniques de nos machines.

