

HOBART

PROLITE

ZMYWARKI DO NACZYŃ ZE SZKŁA GXB



HOBART





PROLITE

NAJWYŻSZA WYDAJNOŚĆ W TWOJEJ KUCHNI

Jako firma HOBART jesteśmy dumni, że możemy zaoferować absolutnie niezawodne, innowacyjne i wysokiej jakości urządzenia do Twojej kuchni. Zaprojektowaliśmy je i wyprodukowaliśmy, aby jak najlepiej sprostać nawet największym wymaganiom podczas codziennej pracy w kuchni. **Let's make it happen!**

PROLITE **GXCB**

Idealne rozwiązanie w przypadku dużego zapotrzebowania na mycie naczyń i niskiej wysokości maszyny – doskonale nadaje się do zabudowy pod blatem. Rozmiar kosza 500 × 500 mm, kompaktowa wysokość zabudowy – 705 mm.



PROLITE **GXB**

Duży model do barów, obiektów gastronomicznych i hoteli o dużym zapotrzebowaniu na mycie naczyń. Rozmiar kosza 500 × 500 mm, wysokość zabudowy 825 mm.



NAJLEPSZY EFEKT ZMYWANIA

SYSTEM FILTRACJI DROBINKOWEJ GENIUS-X

Najlepszy efekt zmywania połączony z ograniczonym zużyciem

W systemie filtracji drobinkowej GENIUS-X cały ług myjący jest przeprowadzany przez system sit i dokładnych filtrów.

Zalety i korzyści

- mniejsze, stałe zużycie wody
- dostosowane do potrzeb dozowanie detergentu i nablyszczacza
- zredukowane zużycie energii
- brak konieczności wymiany wody

FUNKCJA TERMO-STOP

Higieniczny efekt zmywania

Automatyczne sterowanie czasem programu w celu uzyskania higienicznych temperatur płukania.

PROSTA OBSŁUGA

ELEKTRONICZNE STEROWANIE

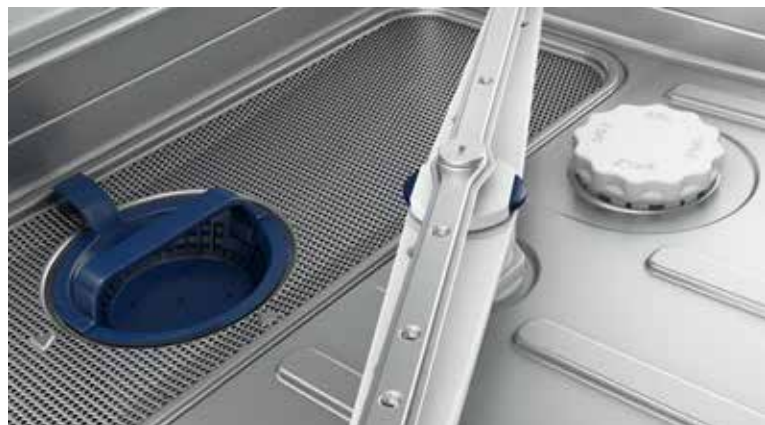
Wszystko pod kontrolą

Z 3 programami i cyfrowym wyświetlaczem temperatury dla łatwiejszej obsługi.

ZINTEGROWANY ZMIĘKCZACZ WODY

Chroni przed osadzaniem się kamienia i zwiększa trwałość

Opcjonalne zmiękczenie wody usuwa z niej minerały utwardzające. Zapobiega to osadzaniu się kamienia, który może prowadzić do wydłużenia czasu pracy programu, przegrzewania się elementów grzejnych i niezadawalających rezultatów zmywania.



RAMIONA MYJĄCO-PŁUCZĄCE CLIP-IN

Czyszczenie urządzenia tak proste, jak to możliwe

Środkiem ułatwiającym czyszczenie urządzenia jest możliwość wyciągnięcia jednym ruchem ręki obydwu ramion myjących i płuczących dzięki systemowi CLIP-IN. Po wykonaniu czyszczenia wystarczy jedno kliknięcie, aby ponownie zainstalować ramię do zmywania.





NIEZAWODNOŚĆ I WSZECHSTRONNOŚĆ

AMORTYZOWANE ZAMYKANIE DRZWI

Delikatna i cicha podczas otwierania i zamykania

Drzwi są amortyzowane przez amortyzator gazowy. Chroni to naczynia i zapobiega zużyciu się zawieszania drzwi.

Ponadto: płaskie prowadzenie kosza po wewnętrznej stronie drzwi umożliwia bezproblemowe wsuwanie i wyjmowanie kosza z urządzenia.

KONSTRUKCJA DWUŚCIENNA

Zmniejszona emisja hałasu i energii

Obudowa jest dwuścienna, drzwi mają izolację akustyczną i ciepłą.

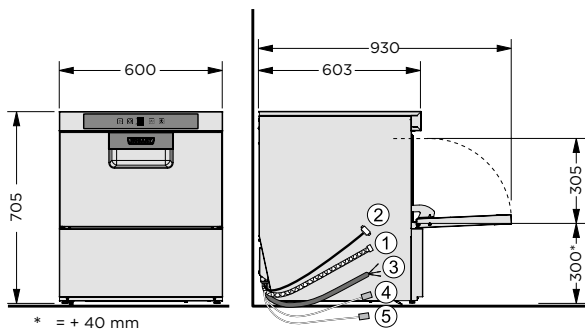
WYSOKOŚĆ ZABUDOWY 705 MM

Zmieści się pod każdą ladą

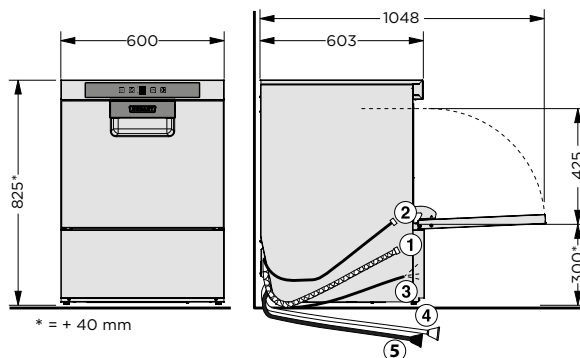
Kompaktowe i oszczędzające miejsce: Zmywarka do szkła GXCB dzięki wysokości zabudowy, która wynosi tylko 705 mm można zmieścić pod każdą ladą.



RYSUNKI

GXCB


* = + 40 mm

GXB


* = + 40 mm

[1] Wąż spustowy

[2] Przyłącze wody świeżej

[3] Kabel przyłączeniowy

[4] Płyn czyszczący

 [5] Nabłyszczacz^{a)}

a) przy maszynach z napełnianiem węży dozowniczych

WYPOSAŻENIE

MODELE	GXCB	GXB
NAJLEPSZY EFEKT ZMYWANIA		
System filtracji drobinkowej GENIUS-X	●	●
Funkcja Termo-stop	●	●
Sito przykrywające zbiornik	●	●
Wolnostojący system odwróconej osmozy RO-S	○	○
ŁATWA OBSŁUGA		
Elektroniczne sterowanie	●	●
Wskaźnik rezerwy płynów	○	○
Program automatycznego czyszczenia	●	●
Koncepcja EASY-CLEAN	●	●
Ramiona myjąco-płuczące CLIP-IN	●	●
Zintegrowany zmiękcacz wody	○	○
Wbudowana pompa do płukania	●	●
Wbudowana pompa spustowa	●	●
Wbudowane dozowniki detergentu i nabłyszczacza	●	●
Wbudowany zbiornik środków chemicznych z monitorowaniem poziomu napełniania	○	○
2 lance ssące z monitorowaniem poziomu napełnienia do zewnętrznego zbiornika z nabłyszczaczem i detergentem	○	○
NIEZAWODNOŚĆ I ELASTYCZNOŚĆ		
Amortyzowane zamykanie drzwi	●	●
Wielofazowe podłączenie (230/400 V)	●	●
Dwuścienna obudowa	●	●

● Posiada

○ Opcjonalne

– Niedostępne

DANE TECHNICZNE

MODELS	GXCB	GXB
CZASY CYKLI	60 / 90 / 120 s i program automatycznego czyszczenia	60 / 90 / 120 s i program automatycznego czyszczenia
WYDAJNOŚĆ		
Kosze	60 /h	60 /h
Szklanki	2.160 /h	2.160 /h
POJEMNOŚĆ ZBIORNIKA	10,6 l	10,6 l
ZUŻYCIE WODY	2,0 l /kosz	2,0 l /kosz
MOC POMPY	0,5 kW	0,5 kW
Ogrzewanie zbiornika	1,7 kW	1,7 kW
MOC BOJLERA		
Fabrycznie	6,2 kW	6,2 kW
Z możliwością adaptacji	2,1 kW	2,1 kW
ŁĄCZNA WARTOŚĆ PRZYŁĄCZENIOWA		
Fabrycznie	6,8 kW 3 x 16 A	6,8 kW 3 x 16 A
Z możliwością adaptacji	2,7 kW 16 A	2,7 kW 16 A
Napięcie	400 / 50 / 3N (230 / 50 / 1)	400 / 50 / 3N (230 / 50 / 1)
WYMIARY		
Szerokość	600 mm	600 mm
Głębokość	603 mm	603 mm
Wysokość	705 mm	825 mm
Wysokość załadunku	305 mm	425 mm
Rozmiar kosza	500 x 500 mm	500 x 500 mm

ROZWIĄZANIA KONCEPCYJNE dla uzyskania optymalnego efektu zmywania

UZDATNIANIE WODY

Instalacje zmiękczejące wodę do ochrony przed osadzaniem się kamienia oraz instalacje osmotyczne, zapewniające wynik zmywania bez plam.

ŚRODKI CHEMICZNE DO ZMYWANIA

Właściwy środek myjący do każdego zastosowania – doskonale dobrany do zmywarki. Linia higieniczna HYLIN



HOBART

DEUTSCHLAND/ÖSTERREICH

HOBART GMBH

Robert-Bosch-Straße 17 | 77656 Offenburg
Tel.: +49 781 600-0 | info@hobart.de
www.hobart.de



Werkskundendienst +49 180 345 6258
für Österreich +43 820 240 599

Zentraler Verkauf +49 180 300 0068

NEDERLAND

HOBART NEDERLAND B.V.

Pompmolenlaan 12 | 3447GK Woerden
Tel.: +31 348 46 26 26
info@hobart.nl
www.hobart.nl

KOREA

HOBART KOREA LLC

7th Floor | Woonsan Bldg | 108 | Bangi-dong
Songpa-gu | Seoul 138-050
Phone: +82 2 34 43 69 01
contact@hobart.co.kr
www.hobart.co.kr

SCHWEIZ

GEHRIG GROUP AG

Bäulerwisenstrasse 1 | 8152 Glattbrugg
Tel.: +41 43 211 56-56
info@gehriggroup.ch
www.gehriggroup.ch

NORGE

HOBART NORGE

Camle Drammensvei 120 A | 1363 HØVIK
Tel.: +47 67 10 98 00
post@hobart.no
www.hobart.no

JAPAN

HOBART (JAPAN) K.K.

Suzunaka Building Omori
6-16-16 Minami-Oi | Shinagawa-ku | Tokyo 140-0013
Phone: +81 3 5767 8670
info@hobart.co.jp
www.hobart.co.jp

FRANCE

COMPAGNIE HOBART

ZI PARIS EST - Allée du 1er Mai - B.P. 68
77312 MARNE LA VALLEE Cedex 2
Téléphone: +33 1 64 11 60 00
contact@hobart.fr
www.hobart.fr

SVERIGE

HOBART SCANDINAVIA APS

Varuvägen 9 | 125 30 Älvsjö
Tel.: +46 8 584 50 920
info@hobart.se
www.hobart.se

SINGAPORE

HOBART INTERNATIONAL (S) PTE LTD

158 | Kallang Way | #06-03/05
Singapore 349245
Phone: +65 6846 7117
enquiry@hobart.com.sg
www.hobart.com.sg

UNITED KINGDOM

HOBART UK

Southgate Way | Orton Southgate
Peterborough | PE2 6GN
Phone: +44 844 888 7777
customer.support@hobartuk.com
www.hobartuk.com

DANMARK

HOBART SCANDINAVIA APS

Håndværkerbyen 27 | 2670 Greve
Tel.: +45 43 90 50 12
salg@hobart.dk
www.hobart.dk

THAILAND

HOBART (THAILAND)

43 Thai CC Tower Building | 31st FL
Room No. 310-311 | South Sathorn Rd.
Yannawa | Sathorn | Bangkok | 10120
Phone: +66 2 675 6279 81 | enquiry@hobartthailand.com
www.hobartthailand.com

BELGIUM

HOBART FOSTER BELGIUM

Industriestraat 6 | 1910 Kampenhout
Phone: +32 16 60 60 40
sales@hobart.be
www.hobart.be

AUSTRALIA

HOBART FOOD EQUIPMENT

Unit 1/2 Picken Street | Silverwater NSW | 2128
Tel.: +61 2 9714 0200
www.hobartfood.com.au

OTHER COUNTRIES

HOBART GMBH

Robert-Bosch-Straße 17 | 77656 Offenburg | Germany
Phone: +49 781 600-2820
info-export@hobart.de
www.hobart-export.com

Die Angaben in diesem Prospekt beruhen auf dem Stand 03/2022. Technische Änderungen oder Änderungen der Ausführung bleiben vorbehalten.

The details given in this brochure are correct as of 03/2022. We reserve the right to technical or design modifications.

Document non contractuel. Les indications de ce prospectus sont conformes à la mise à jour de 03/2022. Nous nous réservons le droit de modifier les données ou les configurations techniques de nos machines.

